

Steuer- und Bedieneinheit SuB mit Touchscreen

Rundsteueranlagen sind eine wichtige Hilfe bei der optimalen Auslastung von Stromerzeugungs- und Verteilungsanlagen.

Die Mitarbeiter der ANC netcontrol haben jahrzehntelange Erfahrung in der Konzeption und der Realisierung von Rundsteueranlagen und haben mit dem Sender Gearic II bereits die zweite Generation IGBT-Sender (Insulated Gate Bipolar Transistors) entwickelt.

Die integrierten Steuer- und Bedieneinheit SuB bietet umfangreichere Parametrier- und Steuermöglichkeiten vor Ort auch ohne Anschluss eines Bedien-Laptops.

Eingabe genereller Einstellungen (Parametrierung)

Grundeinstellungen wie

- Frequenz
- Ausgangsspannung
- Anzahl der zu bedienenden Ankopplungen (max. drei Ankopplungen)
- Ausgangsstrom an jede Ankopplung
- Phasenverschiebung.

Telegrammspezifische Parameter wie

- Telegrammtyp
- Impuls- und Pausenzeiten.

Handsteuerung

Auslösung von Befehlen vor Ort ohne Anschluss eines Laptop bzw. eines Not-Kommandogerätes.

Auslesen des internen Störspiechers

Ringspeicher mit max. 100 Störmeldungseinträgen mit Datum und Uhrzeit.

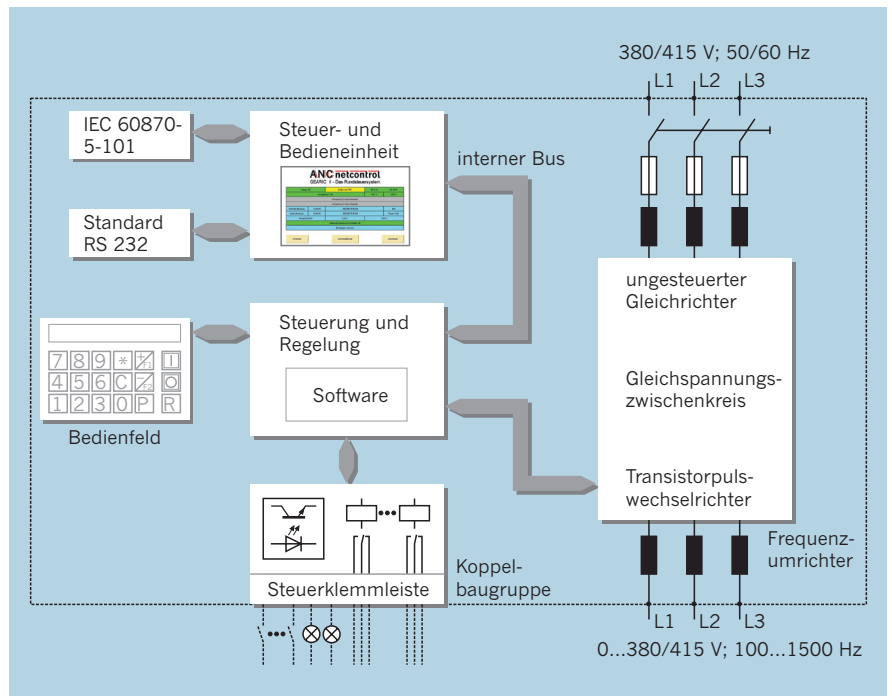
Auslesen des internen Messwertspeichers

Ringspeicher mit max. 100 Messwerteinträgen mit Datum und Uhrzeit für

- Ströme (dreiphasig)
- Stromwinkel
- Spannung
- Tonfrequenzpegel.

Schnittstellen

- Anbindung an ein Netzleitsystem nach IEC 60870-5-101 (-104 optional)
- Fernparametrierung über Kommunikationsverbindung.



Konfiguration des Senders Gearic II



Prozessorsystem zur Steuerung und Vor-Ort-Bedienung des Senders

Ausbau der Steuer- und Bedieneinheit

- 16 digitale Eingänge (davon 1 frei verfügbar, 15 für Systemmeldungen belegt), erweiterbar auf 32 Eingänge
- 16 digitale Ausgänge (davon 4 frei verfügbar), erweiterbar auf 32 Ausgänge
- 4 Messwerte (+/- 10 V DC).

Selbstverständlich hat der Sender Gearic II eine Schnittstelle zum Anschluss eines Laptops, über die Sie mit dem Bedienprogramm Gearic WIN ebenfalls alle genannten Funktionen ausführen können.

Des Weiteren können Sie über ein optionales, in das 19"-Magazin der Vor-Ort-Steuerung integrierbares Modem, über eine normale Telefon-Wählverbindung den Sender als auch das Bediengerät ansprechen und so aus der Ferne Daten kontrollieren oder ändern (Ferndiagnose).

www.anc-netcontrol.de
info@anc-netcontrol.de

ANC netcontrol GmbH
Mückengasse 32
98597 Breitung
Telefon +49 36848 2700-0
Telefax +49 36848 2700-29

